

ПАСПОРТ

руководство по монтажу и эксплуатации

светильник линейный светодиодный серии **Power Line PL-50**

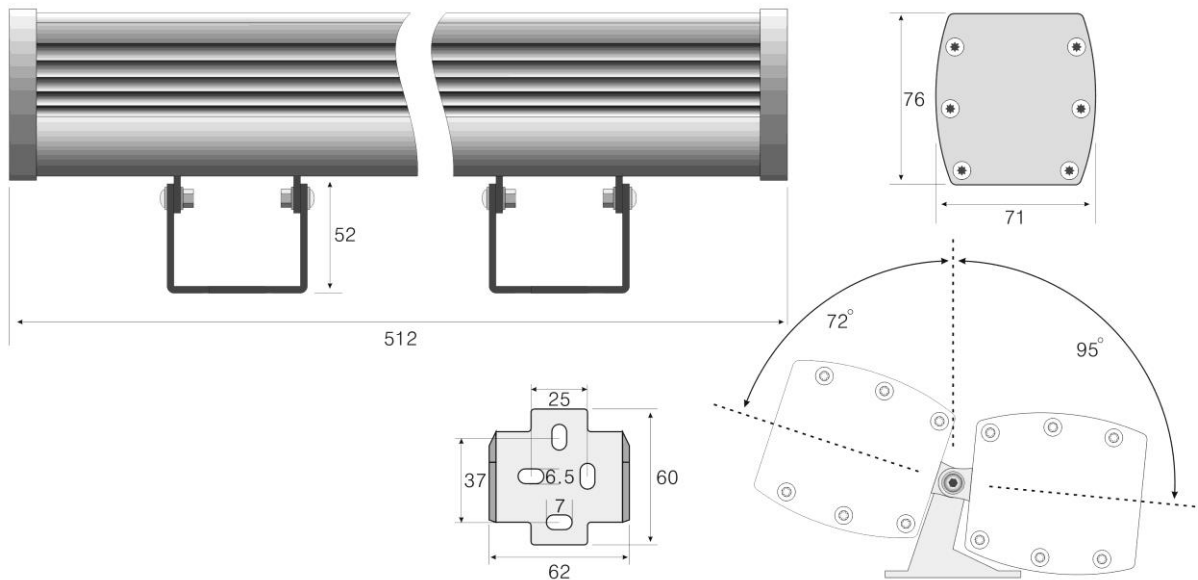
НАЗНАЧЕНИЕ

Светильник PL-50 предназначен для архитектурной подсветки и функционального освещения.

КОМПЛЕКТНОСТЬ ПОСТАВКИ

Светильник в сборе – 1 шт
Паспорт – 1 шт
Упаковка – 1шт.

ГАБАРИТНЫЕ РАЗМЕРЫ



ТЕХНИЧЕСКИЕ ХАРАКТЕРИСТИКИ И ОБЩЕЕ ОПИСАНИЕ

	Артикул	PL-50....30	PL-50....60
Напряжение питающей сети		176-264 VAC	
Потребляемая мощность не более		30W ±5%	60W ±5%
Коэффициент мощности		0.98	
Пulsация светового потока светильника		менее 1%	
Управление		DMX, ШИМ, 0-10V - опционально	
Магистральное подключение		опционально	
Светодиоды		SSC, Nichia, Cree, Prolight	
Количество светодиодов		8	16
Ресурс светодиодов		Более 70000 часов	
Углы раскрытия луча		10°, 20°, 40°, 60°, 40°x10°	
Цвета свечения		Белый или цветной монохром, RGB, RGBW	
Световой поток светильника *, Lm			
	холодный белый (6000-7000K)	2250	4500
	нейтральный белый (4000-4500K)	2500	5000

	теплый белый (2700-3200К)	2000	4000
	янтарный (585-595nm)	1600	3200
	красный (620-630nm)	1100	2200
	зеленый (520-535nm)	1900	3800
	синий (450-465Nm)	10W	20W
Температура внешней среды	-40 - +40 градусов Цельсия		
Материал корпуса	алюминиевый сплав АД31, нержавеющая сталь А2		
Покрытие	полиэфирная порошковая краска**, анодирование «серебро».		
Степень защиты, IP	67		
Вес		2500г ± 10г	2570г ± 10г

*- указан световой поток с учетом потерь на вторичной оптике при температуре окружающей среды +20°C.

** - структурированная (муар) порошковая краска с повышенной атмосферостойкостью.

СХЕМА ПОДКЛЮЧЕНИЯ RGB, RGBW-светильника с DMX-управлением и DMX-диммирование монохромного светильника

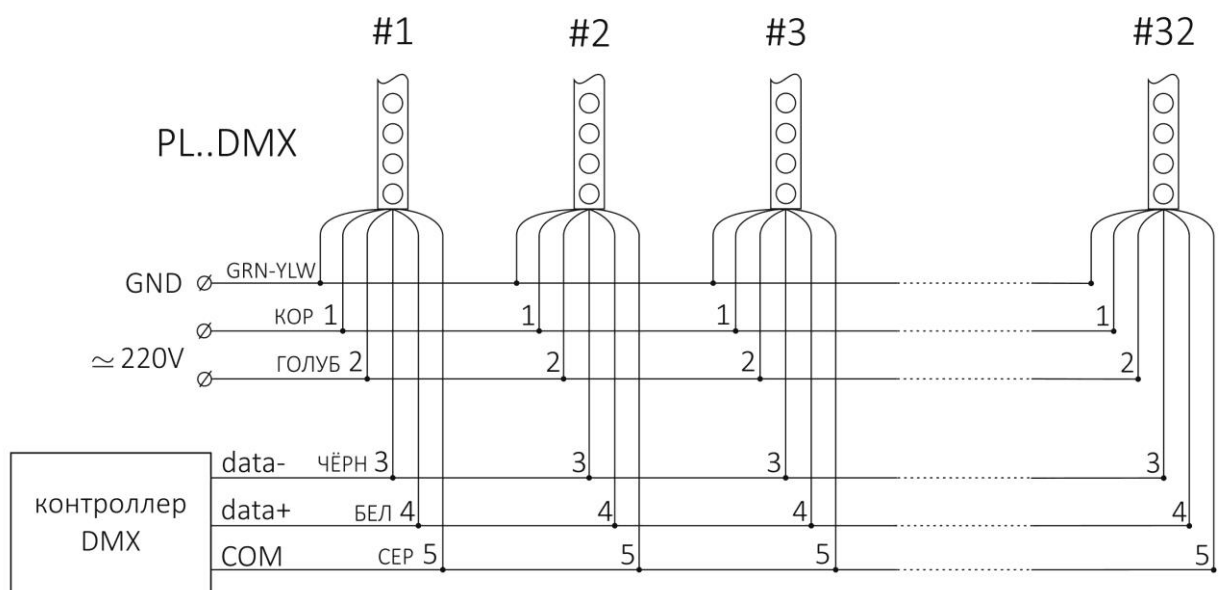


СХЕМА ПОДКЛЮЧЕНИЯ RGB -светильника с ШИМ-управлением

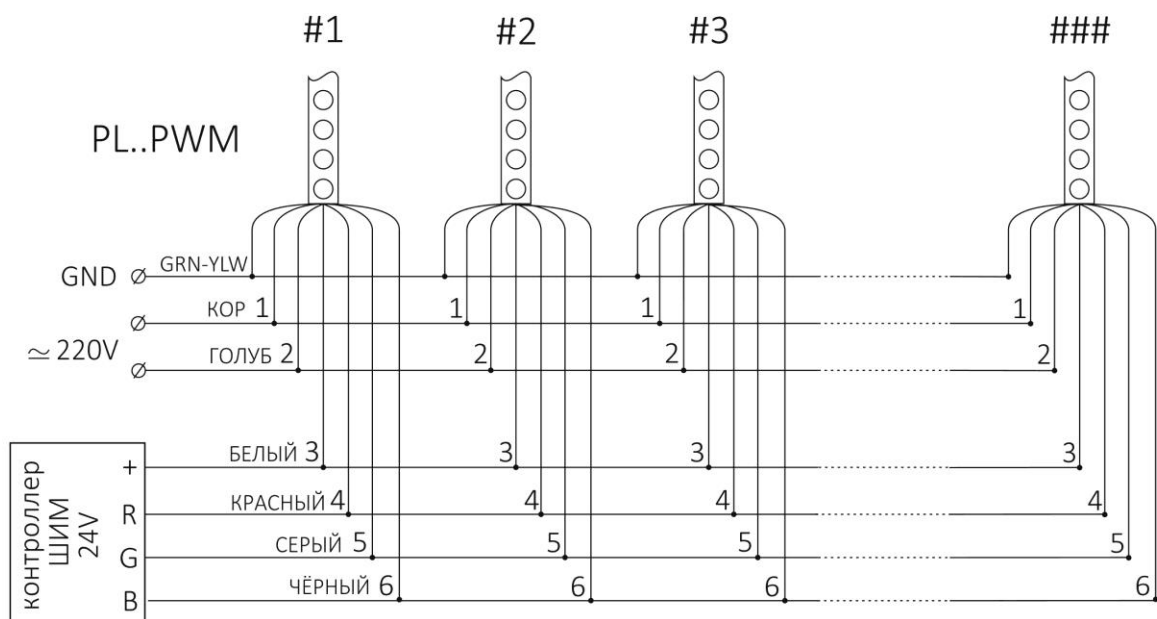
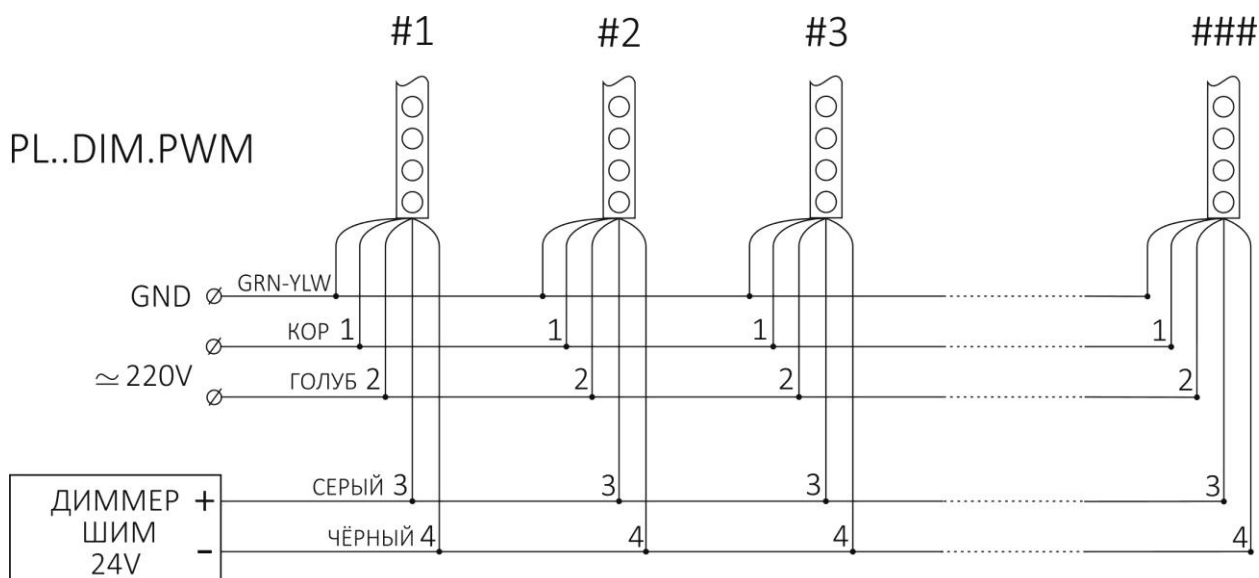
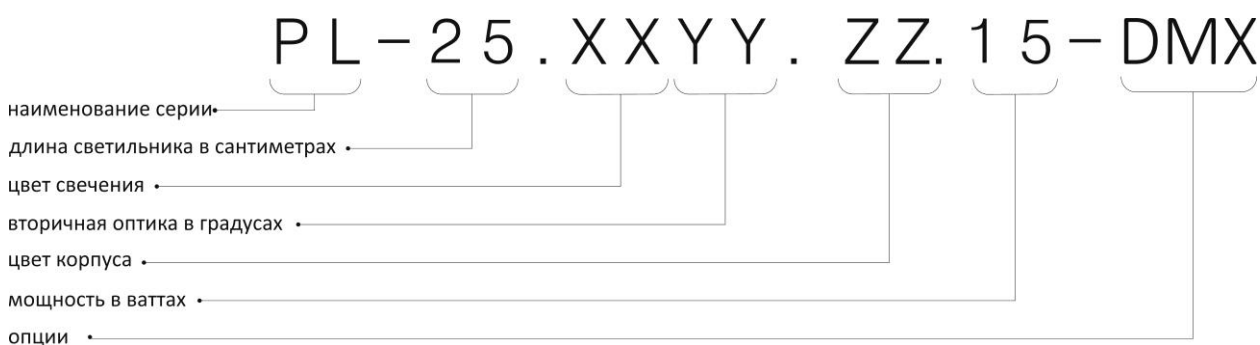


СХЕМА ПОДКЛЮЧЕНИЯ светильника с ШИМ-диммированием



СОСТАВ АРТИКУЛА



ИНСТРУКЦИЯ ПО МОНТАЖУ

1. Необходимо расслабить винты М6, фиксирующие положение кронштейна, отпустить стопорные винты М4, обеспечивающие прижатие кронштейна к корпусу светильника.
2. Установите, передвигая, кронштейны относительно корпуса светильника в положения, удобные для монтажа.
3. Закрепите кронштейн на стене в соответствии с монтажными размерами и указанными в пункте «габаритные размеры», используя саморезы/шурупы диаметром резьбовой части до 6 мм и длиной резьбовой части от 65 до 160мм в зависимости от качеств и свойств поверхности монтажа. Подбор дюбеля под саморез – рекомендованные для Вашего несущего материала монтажной основы.
4. Проведите коммутацию проводов, тщательно изолировав соединение.
5. Установите положение светильника под необходимым углом и сильно затяните винты на кронштейнах, используя рожковый ключ 10мм и шестигранник №6.

ТРЕБОВАНИЯ ПО ТЕХНИКЕ БЕЗОПАСНОСТИ

1. Не пытайтесь раскрутить торцевые крышки светильника. Для соблюдения условий гарантийного обслуживания разбирать прибор категорически не рекомендуется.
2. Не подключайте светильник при включенной питающей сети.
3. Перед подключением убедитесь в соответствии напряжения питающей сети номиналу светильника.

ПРАВИЛА ЭКСПЛУАТАЦИИ

Эксплуатация светильника производится в соответствии с «Правилами технической эксплуатации электроустановок потребителей».

ОБСЛУЖИВАНИЕ СВЕТИЛЬНИКОВ

При сильном загрязнении рекомендуется протереть светильник влажной тканью. В остальном, обслуживания не требуется.

ГАРАНТИЙНЫЕ ОБЯЗАТЕЛЬСТВА

1. Гарантийный срок эксплуатации светильника составляет 3 года и исчисляется со дня продажи.
2. Производитель обязуется безвозмездно (за исключением почтовых и иных затрат за доставку изделия) обменять вышедший из строя светильник в течение гарантийного срока при условии соблюдения пользователем правил эксплуатации изделия и отсутствии признаков механических повреждений и нарушения правил электропитания устройства.
3. Для ремонта светильника в период гарантийного срока требуется предоставить акт рекламации с указанием условий, при которых была выявлена неисправность, фотографии светильника на месте эксплуатации до момента демонтажа и предъявить само изделие предприятию – изготовителю или официальному представителю.

4. ПРОИЗВОДИТЕЛЬ

ООО «Эй Би Си Лайтинг»
Краснодарский край, г.Геленджик
т.(86141) 45-200
Сайт www.abclighting.ru
e-mail welcome@abclighting.ru

Дата выпуска _____
Количество в партии _____
Партия № _____